



## HOTE PROFESIONALE

### Gama Snack Seria 700



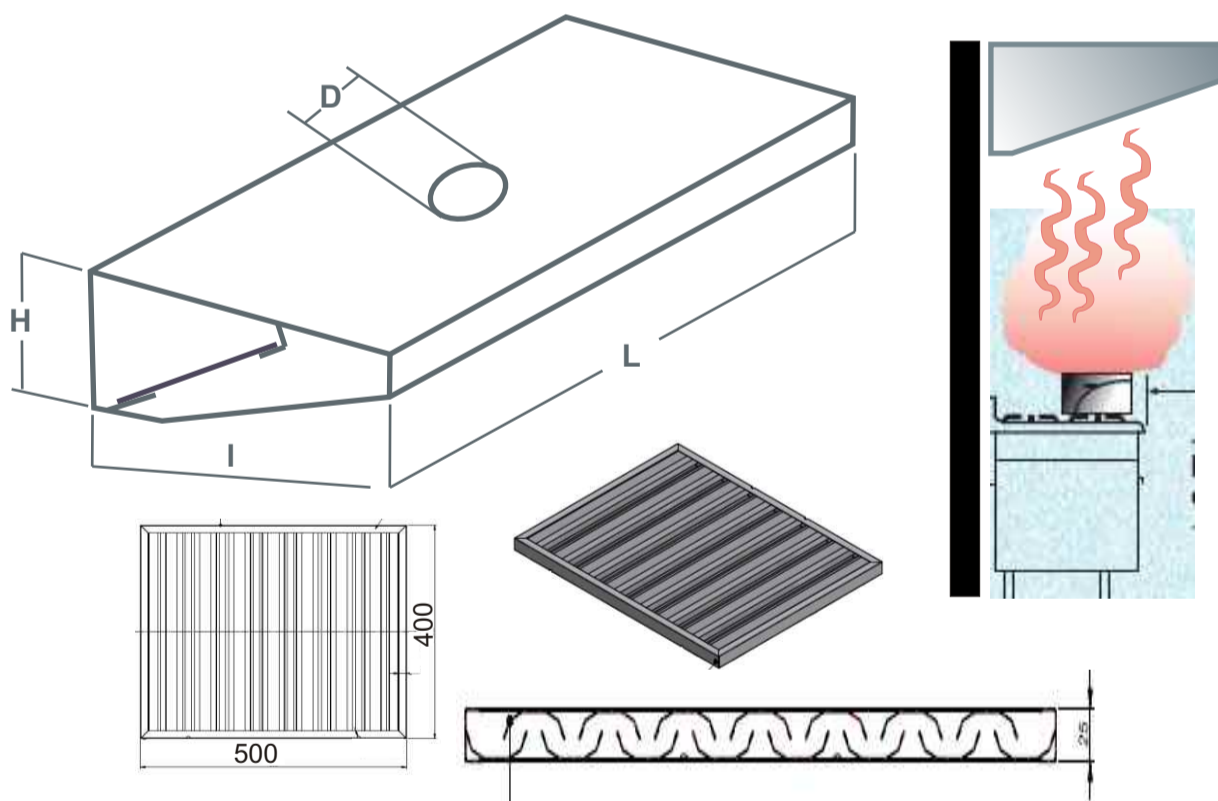
**Utilizare/ aplicatie** - bucatarii de restaurante, catering, cantine, fast-food  
- captare, filtrare si extractie a grasimilor rezultate  
in urma procesului de gatire a mancarurilor

Structura monobloc pentru lungimi mai mici de 2000 mm, pentru lungimi mai mari va fi asamblata prin module.

- material : inox AISI 304 cu finisaje satinat
- filtre antigrasimi tip labirint, format din lamele dispuse asimetric
- fatada port filtru din inox
- canal colector
- robinet de scurgere
- decupaje pentru racordarea tubulaturii cu hota cu diametre cuprinse intre 200-350 mm



Optional : - iluminare incastrata pe lungime  
- ventilator exterior



MODEL	DIMENS. mm				FILTRE	
	L	I	H	D	nr	mm
HST7-10	1000	700	300	200	2	400 x 500
HST7-12	1200	700	300	200	2	
HST7-15	1500	700	300	200	3	
HST7-20	2000	700	300	200	4	
HST7-25	2500	700	300	250	5	
HST7-30	3000	700	300	250	6	
HST7-35	3500	700	300	300	7	
HST7-40	4000	700	300	300	8	