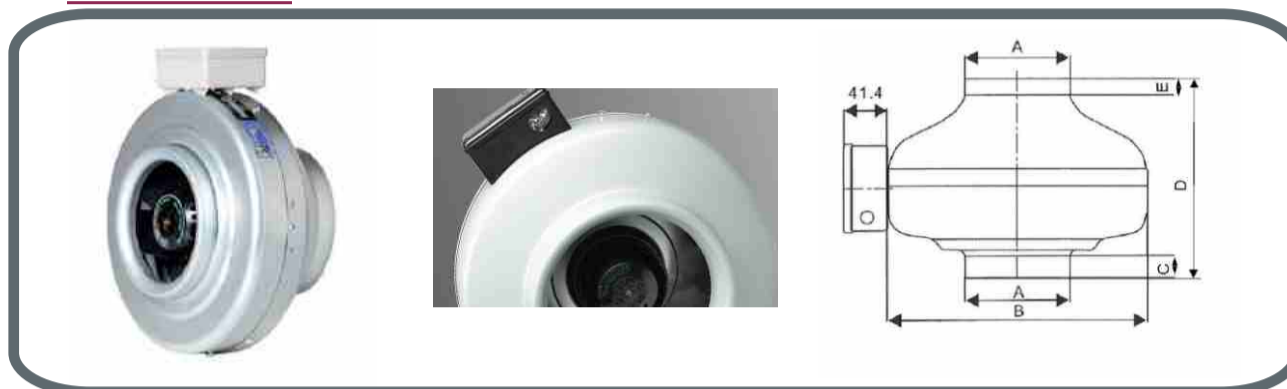


VENTILATOARE IN LINIE
PENTRU TUBULATURA
CIRCULARA



VENTILATOARE - GAMA BT

BT 315 M2

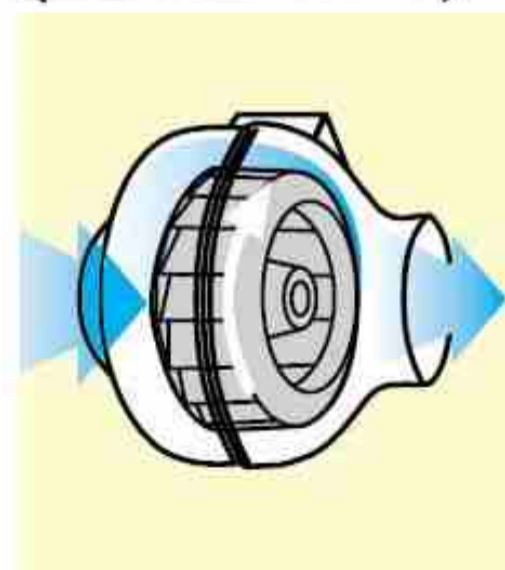
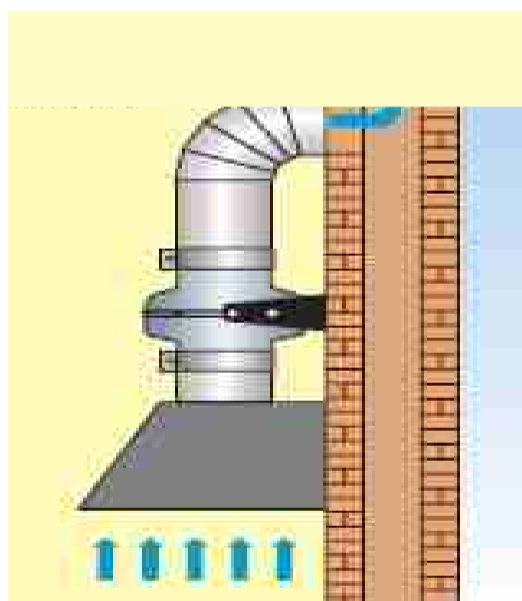
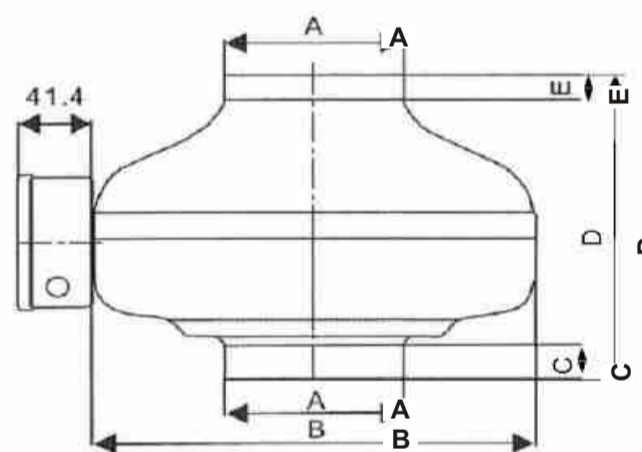


Ventilator centrifugal in linie pentru tubulatura circulara .
Carcasa din otel galvanizat care permite aerului sa fie absorbit peste axa sa .
Elice din otel galvanizat echilibrata dinamic.
Debit : 1500 mc/h
Turatie : 2650 rpm
Putere : 0.185 kW
Zgomot : 65 dB(A)
Greutate : 6 kg
Tensiune alimentare : 220 V 50 Hz



DIMENSIUNI (mm)

A	B	C	D	E
315	400	27	259	29



ACCESORII

Regulator turatie



Protectie ploaie



Tubulatura flexibila / rigida



Clapeta reglaj debit

