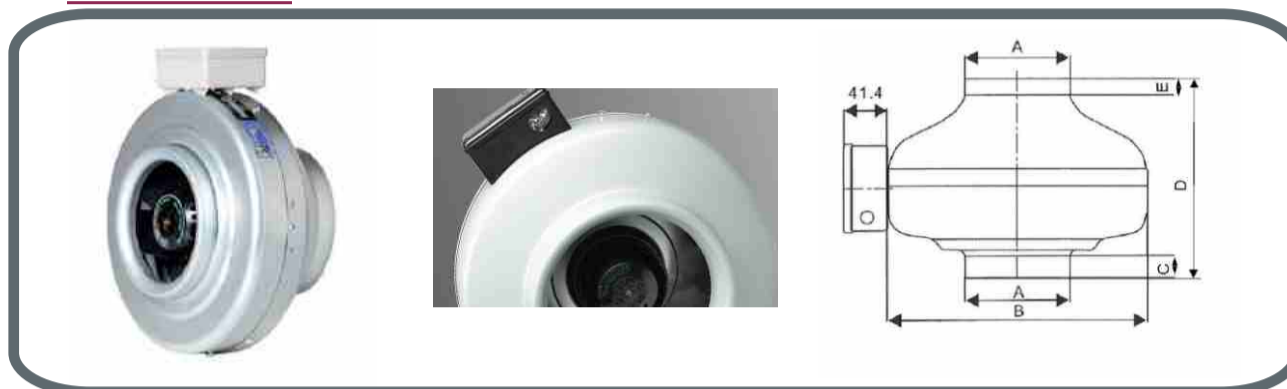


VENTILATOARE IN LINIE
PENTRU TUBULATURA
CIRCULARA



VENTILATOARE - GAMA BT

BT 250 M2

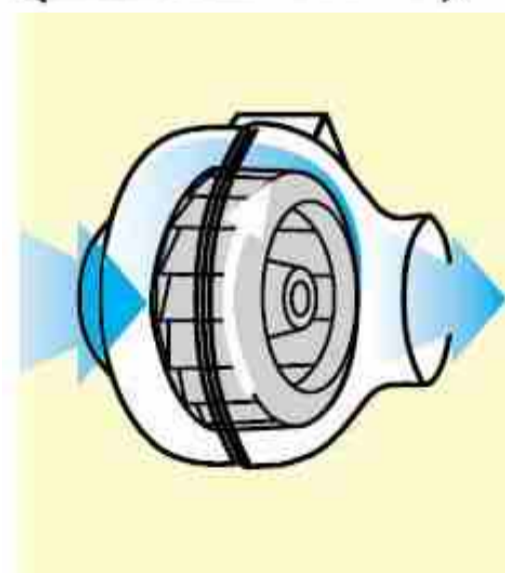
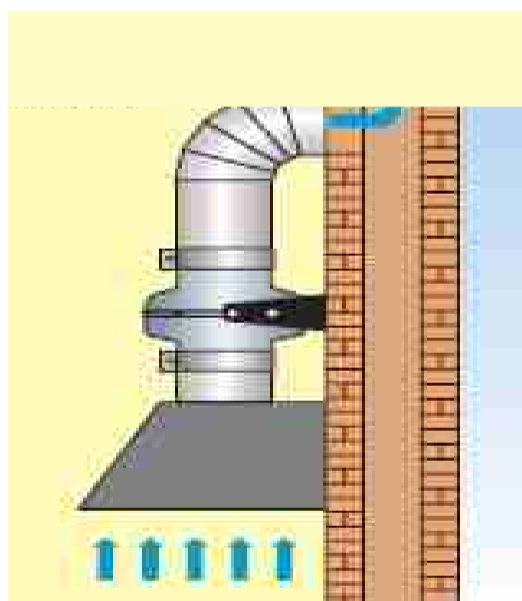
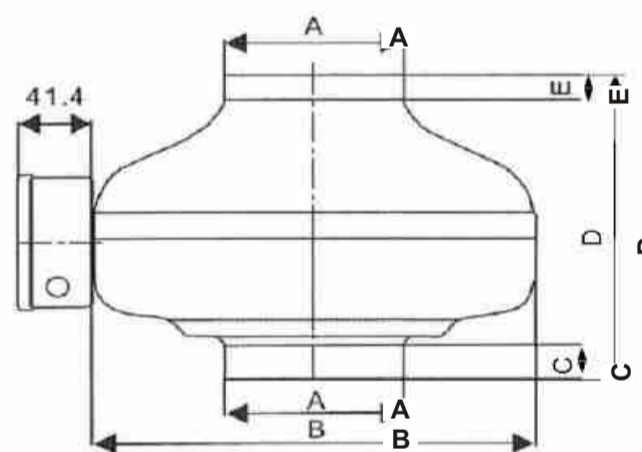


Ventilator centrifugal in linie pentru tubulatura circulara .
Carcasa din otel galvanizat care permite aerului sa fie absorbit peste axa sa .
Elice din otel galvanizat echilibrata dinamic.
Debit : 1200 mc/h
Turatie : 2610 rpm
Putere : 0.189 kW
Zgomot : 63 dB(A)
Greutate : 4.2 kg
Tensiune alimentare : 220 V 50 Hz



DIMENSIUNI (mm)

A	B	C	D	E
250	345	27	228	29



ACCESORII

Regulator turatie



Protectie ploaie



Tubulatura flexibila / rigida



Clapeta reglaj debit

