



HOTE PROFESIONALE

Gama Centru Seria 1500

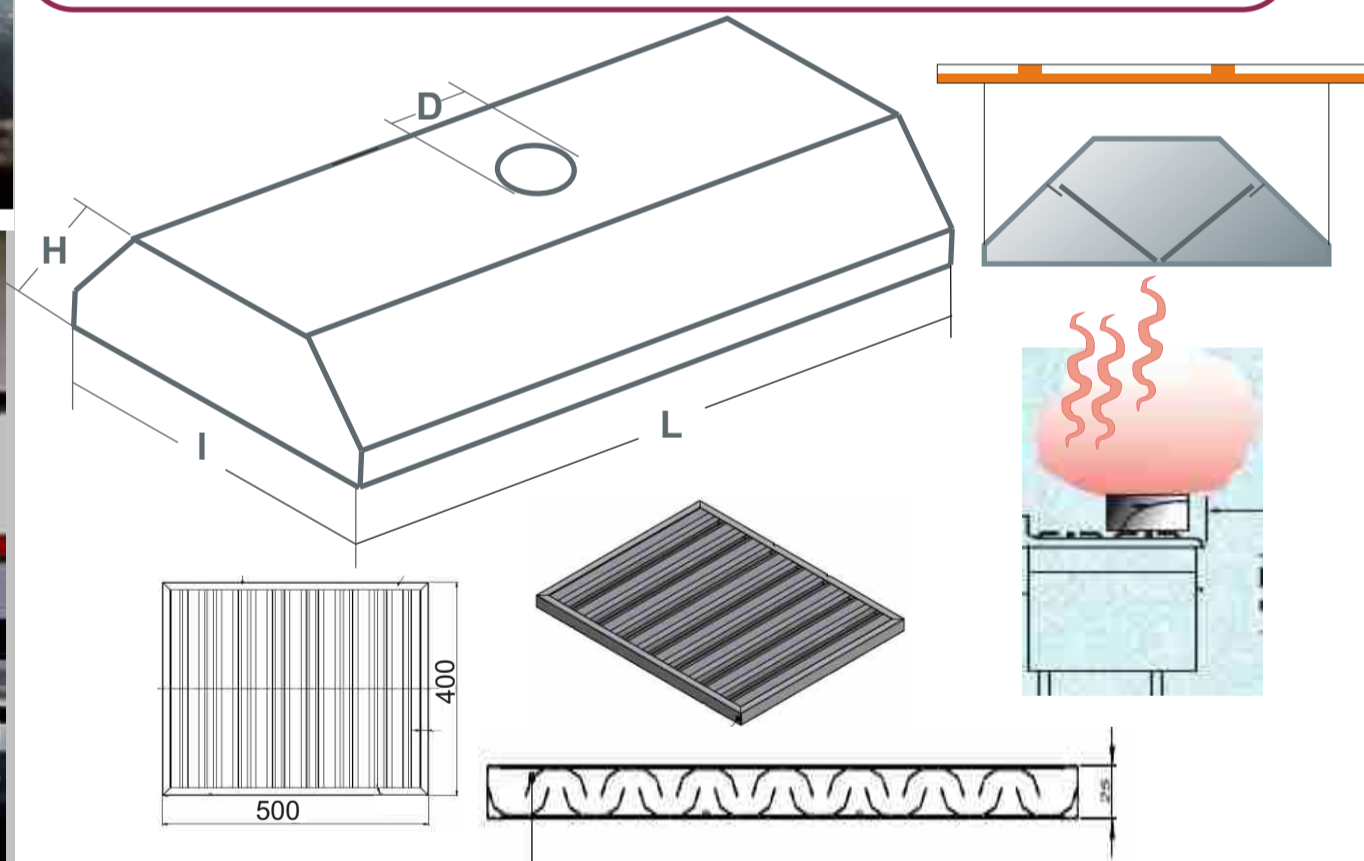


Utilizare/ aplicatie - bucatarii de restaurante, catering, cantine, fast-food
- captare, filtrare si extractie a grasimilor rezultate in urma procesului de gatire a mancarurilor

Structura monobloc pentru lungimi mai mici de 2000 mm, pentru lungimi mai mari va fi asamblata prin module.

- material : inox AISI 304 cu finisaje satinat
- filtre antigrasimi tip labirint, format din lamele dispuse asimetric
- fatada port filtru din inox
- canal colector
- robinet de scurgere
- decupaje pentru racordarea tubulaturii cu hota cu diametre cuprinse intre 200-350 mm

Optional : - iluminare incastata pe lungime
- ventilator exterior



MODEL	DIMENS. mm				FILTRE	
	L	I	H	D	nr	mm
HC15-15	1500	1500	400	250	4	400 x 500
HC15-20	1500	1500	400	250	6	
HC15-25	2000	1500	400	250	8	
HC15-30	2500	1500	400	250	10	
HC15-35	3000	1500	400	300	12	
HC15-40	3500	1500	400	300	14	